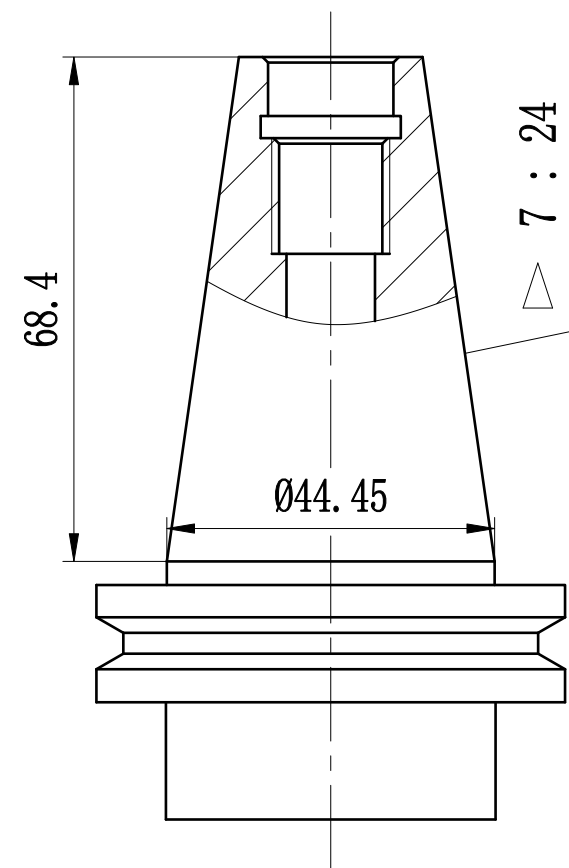
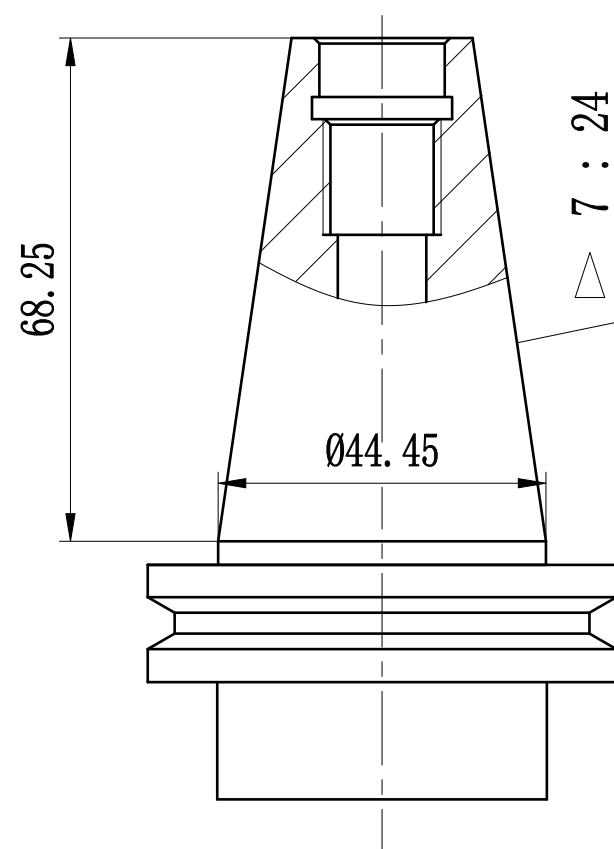


# 40刀柄尺寸简图

DIN40 (JT40)



CAT40



BT40

