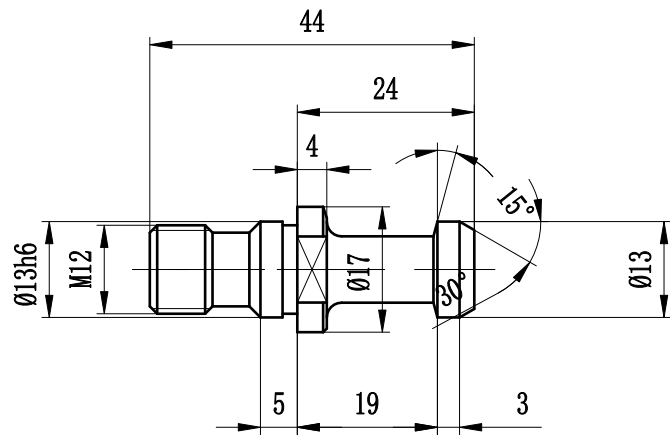
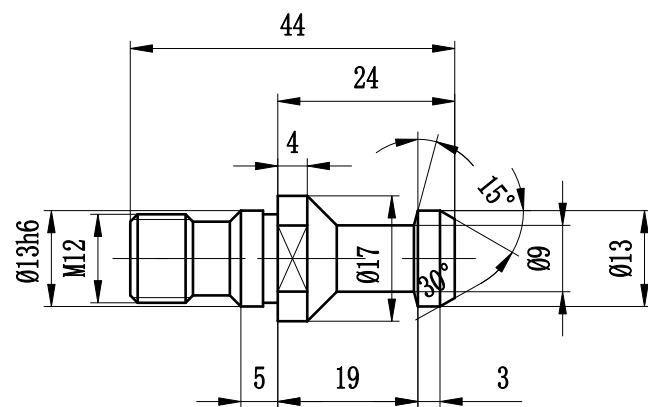


# 30刀柄拉钉尺寸图

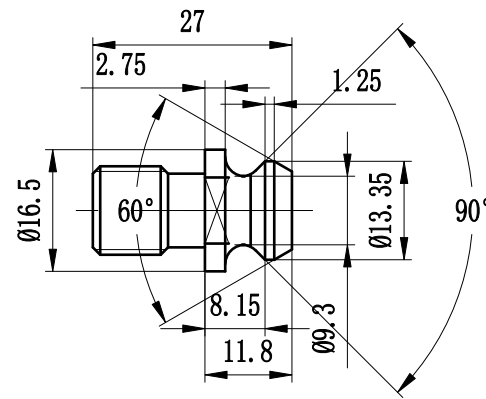
(ISO 7388/2-Type A)  
DIN30 (JT30)



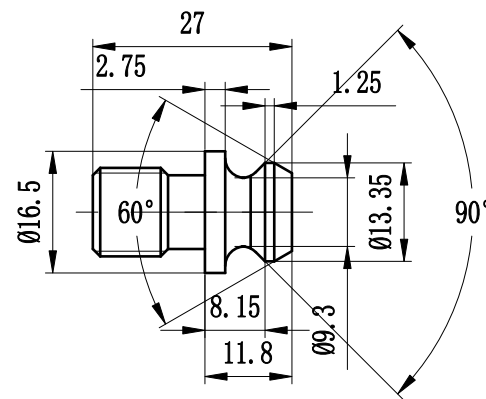
(DIN 69872-A)  
DIN30 (JT30)



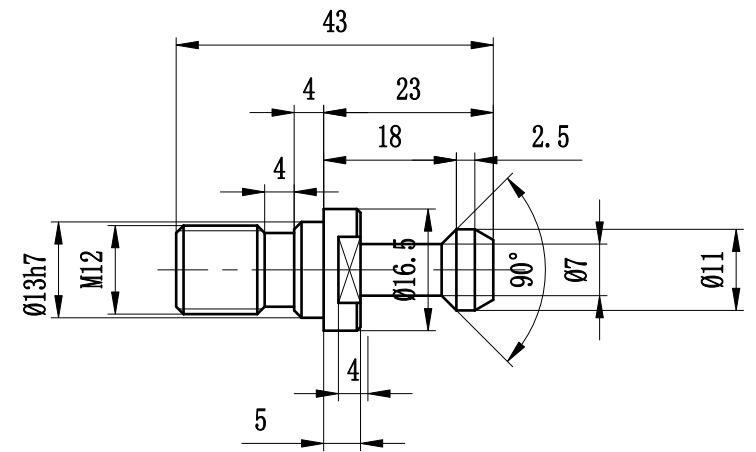
(ISO 7388/2-Type B)  
CAT30



(ANSI B5.50)  
CAT30



(MAS 403-PT1)  
BT30-1



(MAS 403-PT2)  
BT30-1

